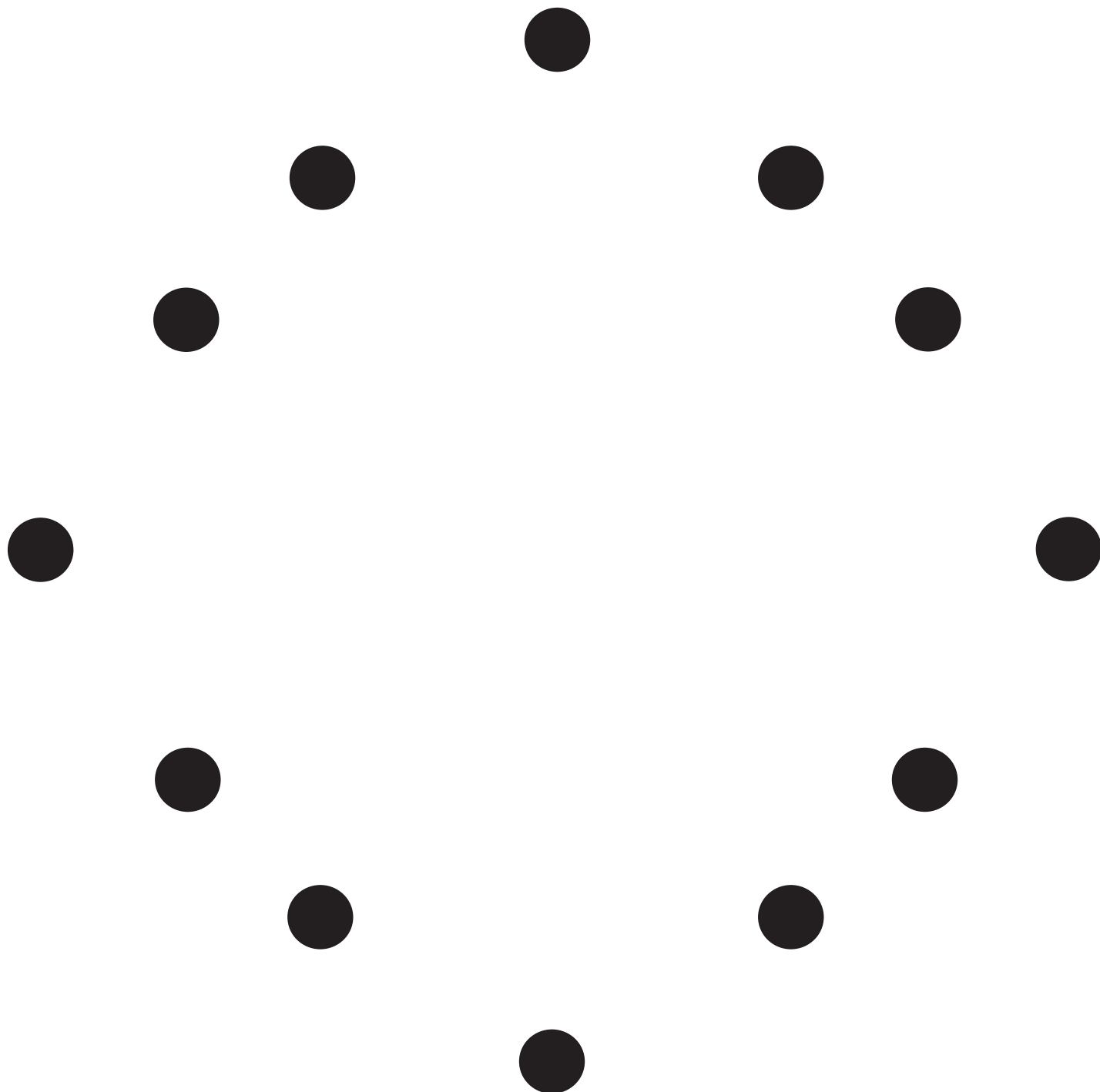


Zoom sur
les petits projets 2011-2017
Exposition



Maison de l'Architecture
Occitanie-Pyrénées

DESCRIPTION THÉMATIQUE

La Maison de l'Architecture Midi-Pyrénées a été créée pour promouvoir l'architecture, et aller à la rencontre de tous les publics. En proposant des expositions comme celles-ci, présentées à l'occasion de rencontres entre praticiens et profanes, nous montrons ici et ailleurs, que l'architecture nous entoure. Nous, architectes, nous vivons avec cette passion de créer et de concevoir des lieux.

Ces expositions ont été conçues afin de vous permettre de vous projeter dans ce qui est, ou pourrait être votre cadre de vie.

Les réalisations présentées ont été remarquées lors d'appels à projets ouverts à tous les architectes. L'ensemble présente un panel varié de différents projets de moins de 300m², réalisés entre 2011 et 2017 et construits dans la région. À cette occasion, les agences ont su saisir l'opportunité de présenter leur travail et leur approche du projet d'architecture. C'est précisément l'un des enjeux de cette manifestation, promouvoir le savoir-faire de l'architecte auprès de tous les publics.

Ces expositions présentent de nouvelles réalisations dans des domaines toujours aussi variés et inattendus et confirment encore une fois que les architectes s'approprient avec talent, engagement et imagination des projets de toute taille dans une recherche toujours renouvelée et adaptée quelqu'en soit le sujet.

Finalement il n'y a pas de petits projets. Reste l'Architecture.

EXPOSITION 2017



1_ Maison M / Menville (31) / AR-QUO
Crédit : Lucille Lossy



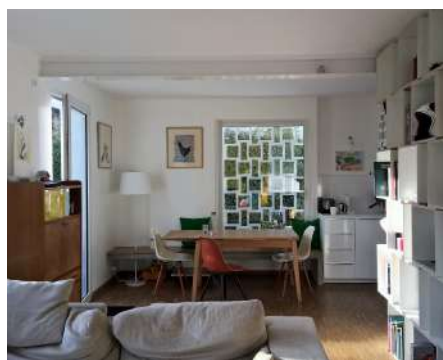
2_ Maison 1931 / Moissac (82) / Bureau d'Architecture Modeste
Crédit photo: Frédérique Félix-Faure



3_ Maison Bruxelles / Toulouse (31) / Stéphane Deligny
Crédit photo : Stéphane Deligny



4_ Musée de l'Affiche de Toulouse / Toulouse (31) / Harter Architecture
Crédit photo : Harter Architecture / Les Yeux Carrés



5_ Maison Arricau / Balma (31) / Laurens & Loustau
Crédit photo : Laurens & Loustau



6_ Réhabilitation collège Gaston Doumergue / Sommières (30) / NAS Architecture
Crédit photo : NAS Architecture



7_ Maison HM1 / Aurignac (31) / Prax Architectes
Crédit photo : Mathieu Lolagne



8_ Villa Métisse/ Toulouse (31) / Seuil Architecture
Crédit photo : Stéphane Brugidou

EXPOSITION 2016



1_ Maison individuelle / Castillon-de-Saint Martory (31) / V2S Architectes
Crédit : Sylvain Mille



2_ Chalet K1 / Garin (31) / Prax Architectes
Crédit photo: Mathieu Lolagne



3_ E31 / Toulouse (31) / BAST - Bureau Architectures Sans Titre avec NP2F
Crédit photo : BAST



4_ Extension d'une maison individuelle / Pézenas (34) / Stéphane Deligny
Crédit photo : Stéphane Deligny



5_ Surélévation S / Toulouse (31) / AR-QUO
Crédit photo : Lucille Lossy



6_ M15 / Toulouse (31) / BAST - Bureau Architectures Sans Titre
Crédit photo : BAST



7_ Rénovation et extension d'une maison de ville / Toulouse (31) / Stéphane Deligny
Crédit photo : Stéphane Deligny



8_ Maison L1 / Juzet-de-Luchon (31) / Prax Architectes
Crédit photo : Mathieu Lolagne

EXPOSITION 2015



1_ A07 / Toulouse (31) / BAST - Bureau d'Architecture Sans Titre
 Crédit photo : Antoine Séguin



2_ Appartement #11 / Toulouse (31) / C+B architecture
 Crédit photo : C+B architecture



3_ Atelier municipal / Galey (09) / Nicolas Eydoux
 Crédit photo : P.Dandurand



4_ Chaufferie du Plantaurel / Monéigut-Plantaurel (09) / Architecture et paysage
 Crédit photo : Dumons Barthélémy



5_ Extension d'une maison individuelle / L'Union (31) / V2S Architectes
 Crédit photo : Sylvain Mille



6_ Intérieur piscine / Castelnau Montratier (46) / AAFM Atelier d'Architecture Franck Martinez
 Crédit photo : Franck Martinez



7_ Mairie de Mirabel et aménagement de sa place / Mirabel (82) / Xavier Leplaë Architecte
 Crédit photo : Xavier Leplaë, Bassinet Turquin Paysage



8_ Maison passive / Toulouse (31) / Seuil Architecture
 Crédit Photo : Stéphane Brugidou



9_ Maison Salabert / La Romieu (32) / Emmanuelle Foucault
 Crédit photo : Sylvain Mille



10_ Mémorial AZF / Toulouse (31) / Axel Letellier Architecture
Crédit photo : Jacques Sierpinski



11_ Piscine d'été / Saint-Lys (31) / Atelier ATP Benjamin Van Den Bulke Architecte & Jérôme Classe Paysagiste
Crédit photo : ATP



12_ Pôle d'échanges de l'aéroport Toulouse Blagnac / Blagnac (31) / Pierrard Architecte
Crédit photo : Nico Froment / Atelier Cart Blanch



13_ Rénovation et extension d'une maison individuelle/ Toulouse (31) / Stéphane Deligny
Crédit photo : Stéphane Deligny



14_ Sauvez les murs! / Toulouse (31) / BAM / Gaël Angaud
Crédit photo : Frédérique Félix-Faure



15_ Théâtre de plein air / Tourtouse (09) / AB2 Architecture et Atelier Joseph
Crédit photo : Romain Joseph



16_ Tour de Sagnes / Cardaillac (46) / Gaëlle Duchêne
Crédit photo : Gaelle Duchene

EXPOSITION 2014



1_ A04 / Toulouse (31) / BAST - Bureau Architectures Sans Titre



2_ A05 / Toulouse (31) / BAST - Bureau Architectures Sans Titre



3_ Base Cynotechnique / Muret (31) / Synopsys architecture



4_ Clubs et local aviron sur le campus ISAE / Toulouse (31) / ATP avec Léo Mary



5_ Extension de la déchetterie / La Fouillade (12) / V2S Architectes



6_ Local de commande EDF au barrage de Campauleil / Orgeix (09) / Olivier Sanchez



7_ M03 / Toulouse (31) / BAST - Bureau Architectures Sans Titre



8_ M08 / Toulouse (31) / BAST - Bureau Architectures Sans Titre



9_ Maison dans la pente / Flaujac-Pujols (46) / David Hebert
Crédit photo : David Hebert



10_ Maison de Faubourg / Toulouse (31) / ATP



11_ Maison du projet / Balma (31) / PPA
Crédit photo : Sylvain Mille



12_ Maison secondaire / Alliat (09) / V2S
Architectes



13_ Outre Verre / Lagardelle sur Lèze (31) /
Bonbon architecture
Crédit photo : Guillaume Oliver / Bonbon architecture



14_ Piscine suspendue / Lectoure (32) / Marie
Présani



15_ Poste du Palayre / Toulouse (31) /
Architecture Malacan-Martres
Crédit photo : Cadrage



16_ Réhabilitation et extension de la mairie de
Bertre / Bertre (81) / ATP Architecture Territoire
Paysages



17_ Restaurant PY'R / Toulouse (31) / PPA
Crédit photo : Sylvain Mille



18_ La salle des ainés / Seysses (31) / Nicolas San

EXPOSITION 2011



1_ Cabines de commande d'écluses / Toulouse (31) / Joseph Almudever
Crédit photo : Agence A.F.A



2_ Maison du causse Lotois / Lugagnac (46) / Architecture du T.



3_ Construction d'une bibliothèque / Capdenac (46) / Philippe Bergès
Crédit photo : Philippe Bergès Architecte



4_ Maison de vacances / Mouzens (81) / bonbonArchitecture
Crédit photo : bonbonArchitecture



5_ Musée des patrimoines le barri / Uzatz (09) / SCP d'Architecture Branger & Romeu



6_ Maison Deltort-Monsang / Cambon-les-Lavaur (81) / Stéphane Deligny
Crédit photo : Arnaud St-Germès



7_ Construction d'une maison individuelle / Lisle sur Tarn (81) / AR.TE.US
Crédit photo : Les yeux carrés



8_ Aménagement du site de la fontaine de Fontestorbes / Bélesta (09) / Architecture et Paysage
Crédit photo : Marc Mesplé + A&P



9_ Construction de deux gîtes communaux / Saint Just sur Viaur (12) / Pierre Enjalbal avec Eric Bertrand



10_ Extension et restructuration du groupe scolaire Vedel / Saint Paul Cap de Joux (81) / If architecture
Crédit photo : Sandra Bernard



11_ Agence d'architecture / Montauban (82) / Louis Kieken & Marylène Kerlovéou



12_ Loge du concierge du lycée de Jolimont / Toulouse (31) / Laurens et Loustau architectes
Crédit photo : Laurens et Loustau architectes



13_ Extension et restructuration du foyer LEPA / Saint Gaudens (31) / Christian Lefebvre avec Joseph Almudever
Crédit photo : Christian Lefebvre



14_ Réhabilitation et extension d'une mairie / Fonbeauzard (31) / Lexa Conception
Crédit photo : Jacques Splerpinski



15_ Accueil des grottes de Cognac / Payrignac (46) / Yann Ouvrieux avec David Hebert



16_ Rénovation du «préau couvert» / Villeneuve Tolosane (31) / Isabelle Paoli avec Fabien Pessant
Crédit photo : Sylvain Mille



17_ Réhabilitation d'un immeuble de bureau et de logement / Toulouse (31) / Ping Pong Architectures
Crédit photo : Sylvain Mille



18_ Réhabilitation et extension d'une maison de ville / Toulouse (31) / Daniel Ponchet



19_ Extension d'une grange dans les Pyrénées / Lesponne (65) / Puig Pujol Architectures
Crédit photo : Philippe Ruault



20_ Brasserie universitaire / Auch (32) / Atelier Sauvagé Ducasse Harter
Crédit photo : Atelier Sauvagé Ducasse Harter

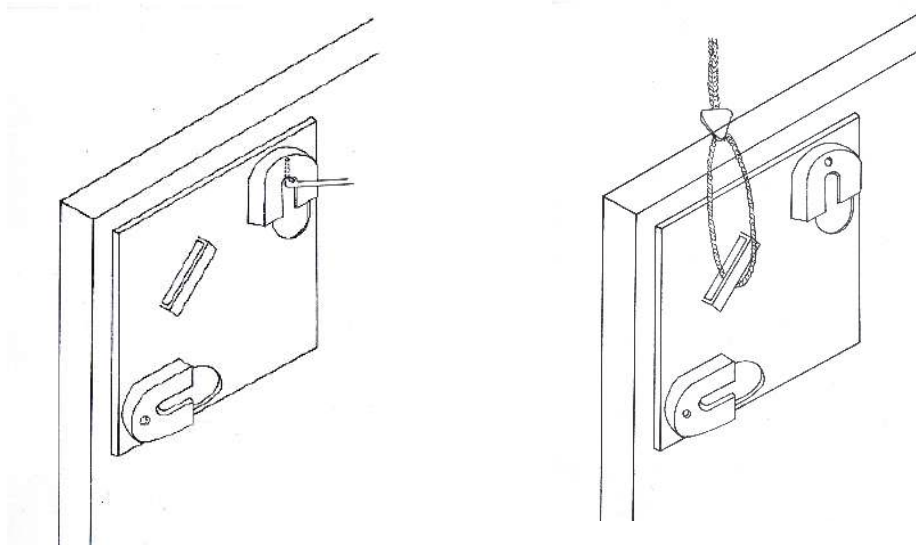


21_ Agence d'architecture / Toulouse (31) / Seuil Architecture
Crédit photo : Geneviève Gélinas

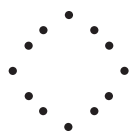
GUIDE DE (DÉ)MONTAGE

Les panneaux doivent être emballés dans leur papier bulle d'origine ou de même épaisseur.

Instructions pour le montage et le démontage de l'exposition
Ci-dessous système d'accroche au dos des panneaux.



CONTACT



Maison de l'Architecture
Occitanie - Pyrénées

Maison de l'Architecture Occitanie-Pyrénées
Tél. 05 61 53 19 89
Mél. contact@maisonarchitecture-mp.org
45 rue Jacques Gamelin - 31100 Toulouse
www.maisonarchitecture-mp.org